

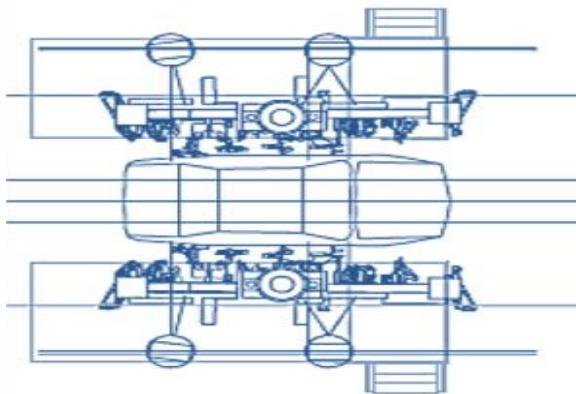
# Framing Station



## Mietpreise für die Framing Station:

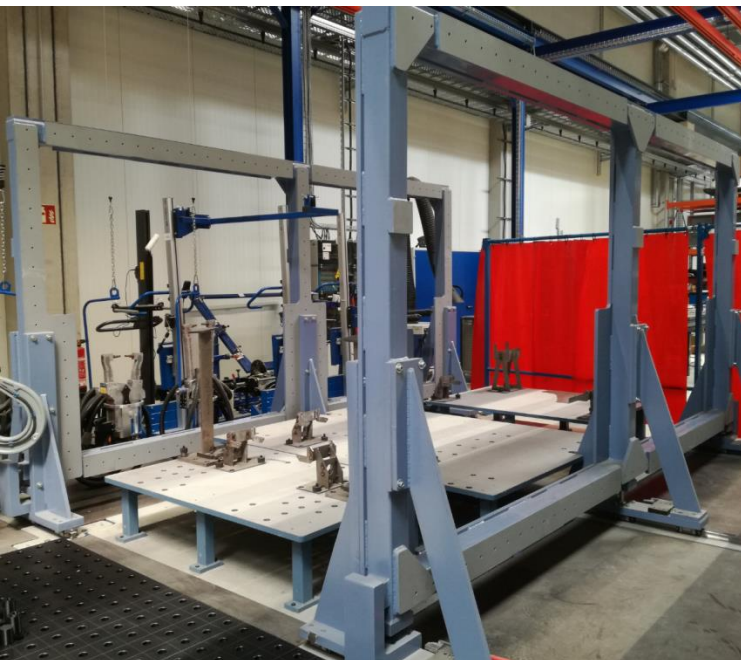
35,00 €  
/ Stunde

280,00 €  
/ Tag



## Technische Daten

- Framing Station mit manuellen Spannrahmen und Schnellwechselsystem für zweischalige Seitenwandbauteile
- 3.600 mm Länge
- Nachrüstmöglichkeit für automatisierte Zustellbewegung
- Geeignet für die Produktion eines Fahrzeugtyps, jedoch mit Möglichkeit zur Erweiterung auf mehr Modelltypen
- Widerstandspunktschweißgerät mit C- und X-Punktschweißzangen



## Forschungs- und Entwicklungsansätze

- Optimierung von Toleranzkonzepten bei geringer Automatisierung für die Kleinserienproduktion
- Möglichkeiten der Investitionskostenreduktion durch modularen Vorrichtungsbau

### Kontakt:

anlauffabrik@pem.rwth-aachen.de  
+49 241 80 27427



Stand: Juli 2018 (V05)



EUROPÄISCHE UNION  
Investition in unsere Zukunft  
Europäischer Fonds  
für regionale Entwicklung

Ministerium für Wirtschaft, Energie,  
Industrie, Mittelstand und Handwerk  
des Landes Nordrhein-Westfalen



**Ziel2.NRW**  
Regionale Wettbewerbsfähigkeit und Beschäftigung